

rollScreen_classic

rolldisplay mit rascher paneelwechselmöglichkeit

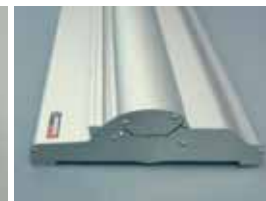
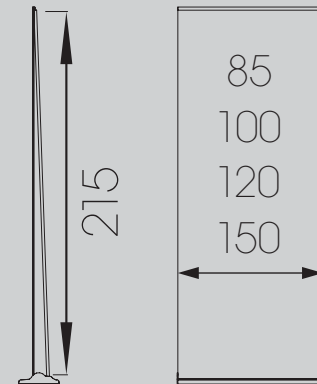
art. nr. rs_c-850ss
art. nr. rs_c-1000ss
art. nr. rs_c-1200ss
art. nr. rs_c-1500ss

material: aluminium silber eloxiert

systemhöhe: 220 cm
gewicht: ca. 5-9,5 kg

seitenkappen, beleuchtung
& 3-teilige stange als zubehör
erhältlich

in nylon transporttasche verpackt





rollScreen_classic

roll up display
panel fixing with locking profile

part. no. rs_c-850ss
part. no. rs_c-1000ss
part. no. rs_c-1200ss
part. no. rs_c-1500ss

material: aluminium silver anodized

system height: 220 cm

weight: approx. 5-9,5 kg

available accessories:
sidecaps, 3-parted pole
& lighting

singly packed in nylon transport bag

